



finder[®]
SWITCH TO THE FUTURE

光敏繼電器 12 - 16 A



花園夜間照明



店鋪陳列



公園照明



公共照明
(道路, 停車場)



10
系列



FINDER保留隨時更改特性的權利，恕不另行通知。對於因錯誤使用或使用其產品而導致的人員或財產損失，FINDER不予承擔任何責任。

可根據環境光度自動控制照明的繼電器
整合式光感應器
柱或牆上安裝均適用

- 10.32 - 2個NO 16 A輸出觸點
- 10.41 - 1個NO 16 A輸出觸點
- 可與10.32配合使用的雙極帶電與中性開關
- 靈敏度調整範圍1至80 lux
- 無鎢觸點材料
- 無鎢光敏感應器 (IC光電二極體)
- 電子電路 - 變壓器隔離
- 意大利專利「光回饋補償」創新原理
可兼容慢速啟動氣體放電燈 (長達10分鐘)
- 針對前3個工作週期, 延遲時間 (開和關) 減至零, 以協助安裝
- 可用於230及120 V AC (50/60 Hz) 電源



- 雙極開關- 2個NO 16 A, 用於帶電和中性開關



- 單極開關- 1個NO 16 A, 用於帶電開關

如需輪廓圖, 請參閱第8頁

觸點規格

觸點配置	2個NO (DPST-NO)		1個NO (SPST-NO)	
額定電流 / 最大峰值電流	A 16/30 (120 A - 5 ms)		16/30 (120 A - 5 ms)	
額定電壓 / 最大切換電壓	V AC 120/—	230/—	V AC 120/—	230/—
額定負載AC1	VA 1900	3700	VA 1900	3700
額定負載AC15	VA 400	750	VA 400	750
額定電流AC5a	A —	5	A —	5
標稱的燈管額定值:				
230 V白熾燈 / 鹵素燈 W	—	2300	—	2000
日光燈管 (電子穩壓器) W	600	1200	500	1000
日光燈管 (機電穩壓器) W	450	850	400	750
CFL螺旋式螢光省電燈泡 W	250	500	200	400
230 V LED W	—	500	—	400
LV鹵素燈或LED (電子穩壓器) W	250	500	200	400
LV鹵素燈或LED (機電穩壓器) W	500	1000	400	800
最小開關負載	mW (V/mA) 1000 (10/10)		1000 (10/10)	
標準觸點材料	AgSnO ₂		AgSnO ₂	
電源供應規格				
標稱電壓 (U _N)	V AC (50/60 Hz) 120	230	V AC 120	230
	V DC —		V DC —	
額定功率AC/DC	VA (50 Hz) /W 2/—		VA (50 Hz) /W 2/—	
工作範圍	AC (50 Hz) (0.8...1.1) U _N		AC (50 Hz) (0.8...1.1) U _N	
	DC —		DC —	
技術資料				
AC1額定負載下的電氣壽命	週期 100 · 10 ³		週期 100 · 10 ³	
閾值設定	lx 1...80		lx 1...80	
預設閾值	lx 10		lx 10	
延遲時間: 開 / 關	s 15/30		s 15/30	
環境溫度範圍	°C - 30...+70		°C - 30...+70	
防護等級	IP 54		IP 54	
認證 (根據類型)	CE EAC			

可根據環境光度自動控制照明的繼電器

整合式光感應器

柱或牆上安裝均適用

10.42 - 兩個附個別照度設定的獨立式16A
輸出

10.51 - 微型單一12 A常開輸出

10.61 - 安裝於路燈柱上

- 靈敏度調整範圍1至80 lux
- 固定感光度10 lux (± 20%) - (10.61 類型)
- 無錫觸點材料
- 無錫光敏感應器 (IC光電二極體)
- 電子電路 - 變壓器隔離 (10.42 類型)
- 意大利專利「光回饋補償」創新原理 (10.51 類型)
- 針對前3個工作週期, 延遲時間 (開和關) 減至零, 以協助安裝
- 可用於230及120 V AC (50/60 Hz) 電源
- 預先連接有機矽線, 500 mm長 (10.61 類型)

10.42



- 兩個獨立式輸出 - 2 個
NO 16 A

10.51



- 單極開關 - 1 個NO 12 A
- 微型尺寸

10.61



- 單極開關 - 1 個NO 16 A

如需輪廓圖, 請參閱第8頁

觸點規格

觸點配置

2個NO (DPST-NO)

1個NO (SPST-NO)

1個NO (SPST-NO)

額定電流 / 最大峰值電流

A

16/30 (120 A - 5 ms)

12/25 (80 A - 5 ms)

16/30 (120 A - 5 ms)

額定電壓 / 最大切換電壓

V AC

120/— 230/—

120/— 230/—

230/—

額定負載AC1

VA

1900

3700

1400

2760

3700

額定負載AC15

VA

400

750

300

600

750

額定電流AC5a

A

—

5

—

—

5

標稱的燈管額定值:

230 V白熾燈 / 鹵素燈 W

—

2000

—

1200

2000

日光燈管 (電子穩壓器) W

500

1000

300

600

1000

日光燈管 (機電穩壓器) W

400

750

200

400

750

CFL螺旋式螢光省電燈泡 W

200

400

200

350

400

230 V LED W

—

400

—

350

400

LV鹵素燈或LED (電子穩壓器) W

200

400

200

350

400

LV鹵素燈或LED (機電穩壓器) W

400

800

300

600

800

最小開關負載

mW (V/mA)

1000 (10/10)

1000 (10/10)

1,000 (10/10)

標準觸點材料

AgSnO₂AgSnO₂AgSnO₂

電源供應規格

標稱電壓 (U_N)

V AC (50/60 Hz)

120

230

120

230

230

V DC

—

—

—

額定功率AC/DC

VA (50 Hz) /W

2/—

1.5/—

2.5/—

工作範圍

AC (50 Hz)

(0.8...1.1) U_N(0.8...1.1) U_N(0.8...1.1) U_N

DC

—

—

—

技術資料

AC1額定負載下的電氣壽命

週期

100 • 10³100 • 10³100 • 10³

閾值設定

lx

1...80

1...80

10

預設閾值

lx

10

10

10

延遲時間: 開 / 關

s

15/30

15/30

15/30

環境溫度範圍

°C

-30...+70

-30...+70

-30...+70

防護等級

IP 54

IP 54

IP 54

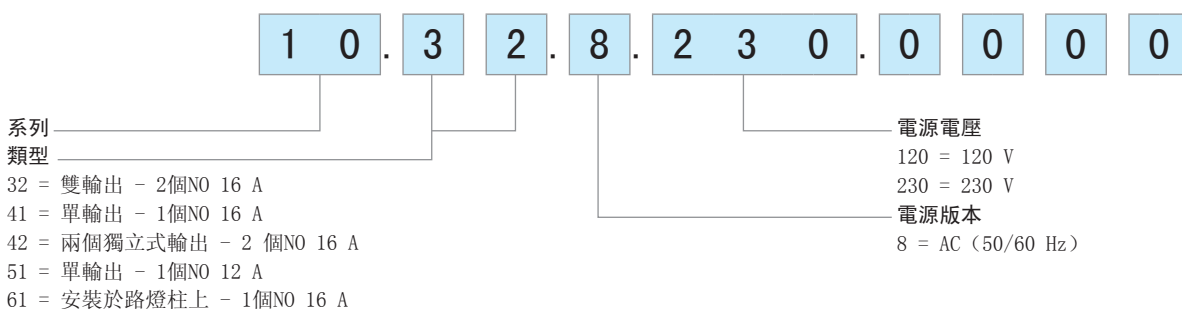
認證 (根據類型)

CE ENEC

CE ENEC

訂購資訊

範例： 10系列光敏繼電器，2個NO（DPST-NO）16 A觸點，螺絲端子連接，230 V AC電源供應。



技術資料

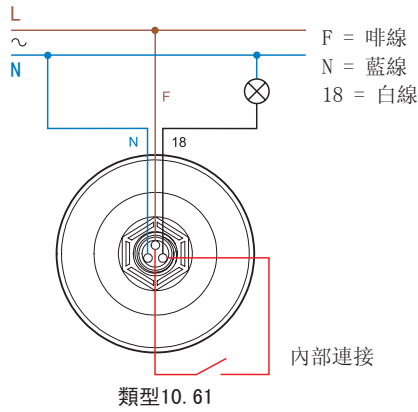
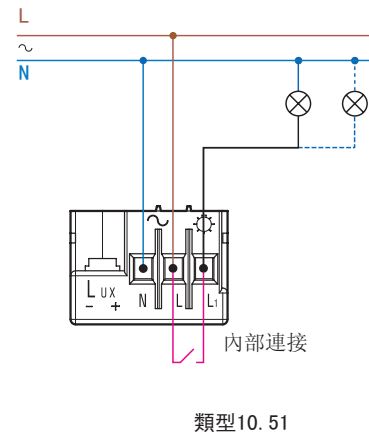
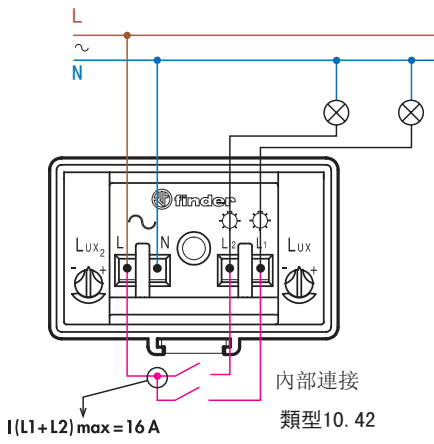
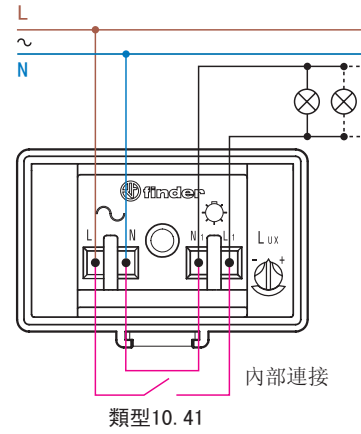
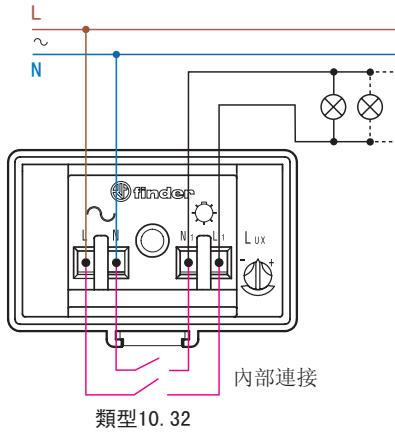
絕緣	10.32 / 41 / 42		10.51		10.61
開路觸點間的介電強度	V AC 1000		1000		1000
抗傳導干擾度					
浪湧 (1.2/50 μs)，在L和N（差動模式）上	kV 4		4		6
其他資料					
電纜鉗	Ø mm (8.9...12)		(7.5...9)		—
⊕ 螺絲扭矩	Nm 0.8		0.8		—
最大線徑	實心電纜		絞合電纜		—
	mm ²	1 x 6 / 2 x 4	1 x 6 / 2 x 2.5	1 x 6 / 2 x 4	1 x 4 / 2 x 2.5
	AWG	1 x 10 / 2 x 12	1 x 10 / 2 x 14	1 x 10 / 2 x 12	1 x 12 / 2 x 14
輸出線					
材料	—		—		防紫外線矽橡膠
尺寸	mm ² —		—		1.5
長度	mm —		—		500, 線端套箍
額定絕緣電壓	kV —		—		0.6/1
最高溫度	° C —		—		120

功能

LED*	10.32 / 10.41 / 10.42		10.51	
	電源電壓	常開輸出觸點	電源電壓	常開輸出觸點
	關	開	關或接通	開
	接通	開	接通	閉合
	接通	開 (過程中的時序)	接通	開 (過程中的時序)
	接通	閉合	—	—

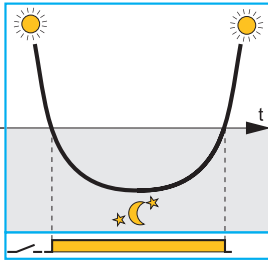
* LED位於終端蓋下方，照度調節旋鈕附近，用於指示觸點狀態，並協助測試與設定正確的光線閾值等級。

接線圖



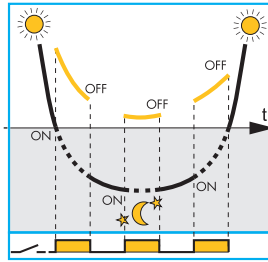
「光回饋補償」原則的優點

控制照明的光敏繼電器不會影響光敏感應器感測到的光量



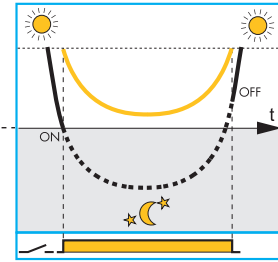
正常運行 - 假定感應器可不受受到受控照明開關開和關產生的影響

控制照明的傳統光敏繼電器會影響光敏感應器感測到的光量



在不正常運行的情況下，由於光敏感應器一直在檢測開和關的影響，所以燈會不停開和關

具有「光回饋補償」特性的10.32、10.41和10.51型光敏繼電器



「光回饋補償」創新性原理可避免由於錯誤安裝，燈在開和關之間重複「搜尋」所造成的干擾和破壞影響

重新計算
關閉
閾值

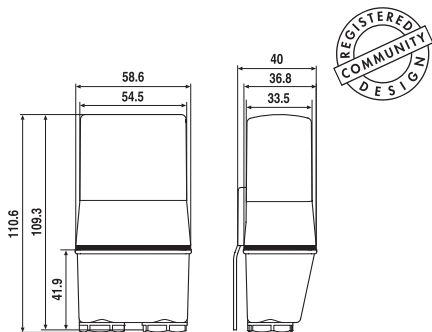
—— 光敏繼電器整合式光敏元件感測到的環境光度。
—— 光敏繼電器整合式光敏元件感測到的環境光+受控光的光度。

附註

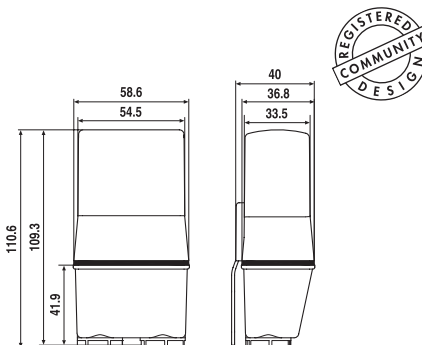
1. 儘管當未能完全正確安裝時，「光回饋補償」原則會提供幫助，但最好嘗試正確安裝，以使燈管發出的光線不會影響光敏感應器感測到的光度。在這種情形下，「光回饋補償」原則略微延遲開關關閉（非理想狀態）的時間是非常好的。
2. 當環境光線和受控照明光的組合效果超過120 lux時，補償原則就沒有作用。
3. 10.32和10.41類型適用於可在10分鐘內達到全輸出的氣體放電燈，這是因為電路會在10分鐘內監測燈的光輸出，從而真實評估燈對總照度級的影響。

輪廓圖

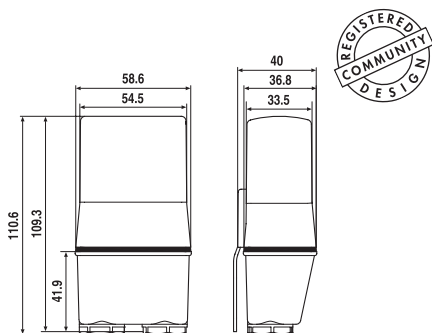
類型10.32



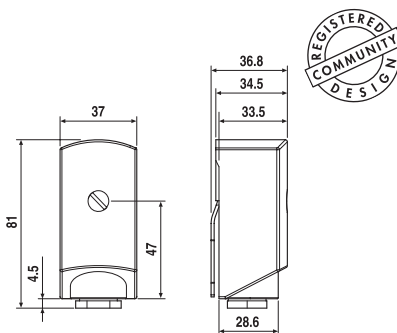
類型10.41



類型10.42



類型10.51



類型10.61

