



finder[®]

SWITCH TO THE FUTURE

電子步進/ 單穩態和呼叫/ 重設



浴室啟動及重置開關



浴室照明控制



臥室照明
控制



客廳照明控制



辦公室照明控制



13
系列



FINDER保留隨時更改特性的權利，恕不另行通知。對於因錯誤使用或使用其產品而導致的人員或財產損失，FINDER不予承擔任何責任。

13.81 – 電子步進繼電器 – 導軌安裝- 單極

13.91 – 電子步進繼電器和定時步進繼電器
開關盒安裝 – 單極

- 固定時間（10分鐘）定時功能可選（13.91）
- 可使用3線或4線連接，由繼電器自動識別
- 可連續控制輸入
- 機械和電氣壽命較長，而且比機電式步進繼電器更安靜
- 「過零」負載切換
- 可安裝在接線壓板後面，就如一般住宅接線系統中使用，如：BTicino: Axolute、Matix、Living和Magic, Gewiss: GW24, Vimar: Plana和Idea ...（13.91）
- 35 mm導軌（EN 60715）安裝（13.81）
- 無觸點材料

13.81/91
螺絲終端



如需輪廓圖，請參閱第12頁

觸點規格

觸點配置

額定電流/最大峰值電流	A	1個NO（SPST-NO） 16/30（120 – 5 ms）	1個NO（SPST-NO） 10/20（80 – 5 ms）
額定電壓/最大切換電壓	V AC	230/—	230/—
額定負載AC1	VA	3700	2300
額定負載AC15（230 V AC）	VA	750	450
標稱的燈管額定值：			
230 V白熾燈/鹵素燈 W		3000	1000
日光燈管，具電子穩壓器 W		1500	500
日光燈管，具機電穩壓器 W		1000	350
CFL螺旋式螢光省電燈泡 W		600	300
230 V LED W		600	300
LV鹵素燈或LED，具電子穩壓器 W		600	300
LV鹵素燈或LED，具機電穩壓器 W		1500	500

最小開關負載

標準觸點材料

電源供應規格

標稱電壓（U _N ）	V AC（50/60 Hz）	230	230
	V DC	—	—
額定功率	VA（50 Hz）/W	3/1.2	2/1
操作範圍	AC（50 Hz）	（0.8...1.1）U _N	（0.8...1.1）U _N
	DC	—	—

技術資料

額定負載AC1下的電氣壽命	週期	100 • 10 ³	100 • 10 ³
最大脈衝寬度		連續	連續
介電強度介於：	斷路觸點V AC	1000	1000
	電源- 觸點V AC	—	—
環境溫度範圍	° C	- 10...+60	- 10...+50
防護等級		IP 20	IP 20
認證（根據類型）		CE EAC  	CE EAC 

13.81



- 1個NO（SPST-NO）
- 35 mm導軌（EN 60715）安裝
- 17.5 mm寬

13.91



- 1個NO（SPST-NO）
- 步進繼電器和定時步進繼電器（10分鐘）
- 用於住宅開關盒內的安裝

13.01 - 電子步進/單穩態繼電器
導軌安裝 - 單極13.61 - 多功能步進/單穩態繼電器，具有重
設命令 - 導軌安裝單極

- 可選步進或單穩態操作 (13.01)
- 多功能 (步進、定時步進、單穩態、光源開啟) (13.61)
- 重設功能，用於集中關閉命令 (13.61)
- 設定功能，用於集中開啟命令 (13.61.0.024)
- 可連續控制輸入
- 機械和電氣壽命較長，而且比機械式步進繼電器更安靜
- 12...24 V AC/DC和110...240 V AC電源版本 (13.61)
- 適用於SELV應用，也可用於12和24 VAC/DC電源 (13.01)
- 「過零」負載切換 (13.61)
- 35 mm導軌 (EN 60715) 安裝
- 無觸點材料

13.01/61
螺絲終端

如需輪廓圖，請參閱第12頁

觸點規格

觸點配置

		1個CO (SPDT)	1個CO	1個NO
額定電流/最大峰值電流	A	16/30 (120 A - 5 ms)	16/30 (120 A - 5 ms)	16/30 (120 A - 5 ms)
額定電壓/最大切換電壓	V AC	250/400	250/400	250/400
額定負載AC1	VA	4000	4000	4000
額定負載AC15 (230 V AC)	VA	750	750	750
標稱的燈管額定值:				
230 V白熾燈/鹵素燈	W	2000	2000	3000
日光燈管，具電子穩壓器	W	1000	1000	1500
日光燈管，具機電穩壓器	W	750	750	1000
CFL螺旋式螢光省電燈泡	W	400	400	600
230 V LED	W	400	400	600
LV鹵素燈或LED，連電子穩壓器	W	400	400	600
LV鹵素燈或LED，連機電穩壓器	W	800	800	1500

最小開關負載

標準觸點材料

電源供應規格

標稱電壓 (U _N)	V AC (50/60 Hz)	110...125	230...240	—	110...240
	V DC/AC (50/60 Hz)	12	24	12...24	—
額定功率AC/DC	V A (50/60 Hz) /W	2.5/2.5		1/0.5	3.2/1
操作範圍	V AC (50 Hz)	90...130	184...253	—	90...264
	V DC/AC (50 Hz)	10.8...13.2	20.6...33.6	10.2...26.4	—

技術資料

額定負載AC1下的電氣壽命	週期	100 • 10 ³	100 • 10 ³	100 • 10 ³
最大脈衝寬度		連續	連續	連續
介電強度介於:	斷路觸點V AC	1000	1000	1000
	電源-觸點V AC	4000	2000	2000
環境溫度範圍	° C	-10...+60	-10...+60	-10...+60
防護等級		IP 20	IP 20	IP 20

認證 (根據類型)



13.01



- 1個CO (SPDT)
- 步進或單穩態繼電器
- 35 mm導軌 (EN 60715) 安裝
- 35 mm寬

NEW

13.61.0.024.0000



- 1個CO (SPDT)
- 重設功能，用於集中關閉命令
- 設定功能，用於集中開啟命令
- 多功能:
 - 步進繼電器
 - 定時步進繼電器 (30s...20min)
 - 單穩態繼電器
 - 光源開啟
- 35 mm導軌 (EN 60715) 安裝
- 17.5 mm寬

13.61.8.230.0000

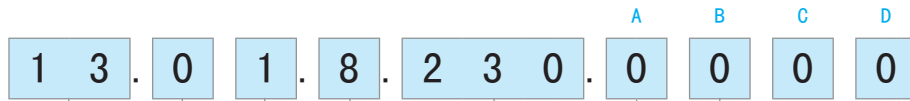


- 1個NO (SPST-NO)
- 重設功能，用於集中關閉命令
- 多功能:
 - 步進繼電器
 - 定時步進繼電器 (30s...20min)
 - 單穩態繼電器
 - 光源開啟
- 35 mm導軌 (EN 60715) 安裝
- 17.5 mm寬

<p>13.11 - 呼叫和重設繼電器 - 導軌安裝 - 單極</p> <p>13.12 - 呼叫和重設繼電器 - 導軌安裝 - 雙極</p> <p>13.31 - 機電單穩態繼電器開關盒安裝 - 單極</p> <ul style="list-style-type: none"> 具有重設命令的呼叫繼電器適用於住宅和商業應用：公共浴室、醫院、酒店（類型 13.11/13.12） 可安裝在接線壓板後面，就如一般住宅接線系統中使用，如：BTicino: Axolute, Matix、Living e Magic, Gewiss: GW24, Vimar: Plana e Idea ... (13.31) 35 mm導軌 (EN60715) 安裝或法蘭安裝 (13.11和13.12) 無鎢觸點材料 (13.31) 	<p>13.11</p>  <ul style="list-style-type: none"> 1個CO (SPDT) 利用重設命令呼叫繼電器 35 mm導軌 (EN 60715) 安裝 17.5 mm寬 	<p>13.12</p>  <ul style="list-style-type: none"> 1個CO (SPDT) + 1個NO (SPST-NO) 利用重設命令呼叫繼電器 35 mm導軌 (EN 60715) 安裝 17.5 mm寬 	<p>13.31</p>  <ul style="list-style-type: none"> 1個NO (SPST-NO) 插入式單穩態繼電器 用於住宅開關盒內的安裝
<p>13.11/12/31 螺絲終端</p>  <p>* 只在脈衝期間。 如需輪廓圖，請參閱第12頁</p>			
觸點規格			
觸點配置	1個CO (SPDT)	1個CO (SPDT) + 1個NO (SPST-NO)	1個NO (SPST-NO)
額定電流/最大峰值電流	A 12/30	A 8/15	A 12/20 (80 A - 5 ms)
額定電壓/最大切換電壓	V AC 250/400	V AC 250/400	V AC 250/400
額定負載AC1	VA 3000	VA 2000	VA 3000
額定負載AC15 (230 V AC)	VA 750	VA 400	VA 450
標稱的燈管額定值：			
230 V白熾燈/鹵素燈 W	1200	800	800
日光燈管，具電子穩壓器 W	500	300	400
日光燈管，具機電穩壓器 W	400	250	300
CFL螺旋式螢光省電燈泡 W	300	150	200
230 V LED W	300	150	200
LV鹵素燈或LED，連電子穩壓器 W	300	150	200
LV鹵素燈或LED，連機電穩壓器 W	500	300	400
最小開關負載	mW (V/mA) 500 (5/5)	mW (V/mA) 300 (5/5)	mW (V/mA) 1000 (10/10)
標準觸點材料	AgCdO	AgCdO	AgSnO ₂
電源供應規格			
標稱電壓 (U _N)	V AC (50/60 Hz) 230...240	V AC 12 - 24	V AC 12 - 230
	V DC —	V DC 12 - 24	V DC 24
額定功率AC/DC	V A (50 Hz) /W 1.7/0.7*	V A (50 Hz) /W 3/2.5*	V A (50 Hz) /W 1/0.4
操作範圍	AC (50 Hz) (0.8...1.1) U _N	AC (50 Hz) (0.8...1.1) U _N	AC (50 Hz) (0.8...1.1) U _N
	DC —	DC (0.8...1.1) U _N	DC (0.8...1.1) U _N
技術資料			
額定負載AC1下的電氣壽命	週期 100 • 10 ³	週期 100 • 10 ³	週期 70 • 10 ³
最大脈衝寬度	10秒 (最小100毫秒)	10秒 (最小100毫秒)	連續
介電強度介於：			
斷路觸點V AC	1000	1000	1000
電源-觸點V AC	2000	2000	2000
環境溫度範圍	° C - 10...+60	° C - 10...+60	° C - 10...+60
防護等級	IP 20	IP 20	IP 20
認證 (根據類型)	CE EAC		

訂購資訊

範例：13系列，電子步進/單穩態繼電器，35 mm導軌（EN60715）安裝，1個CO（SPDT）16 A觸點，230 VAC電源。



系列

類型

- 0 = 步進/單穩態繼電器，35 mm導軌
（EN 60715）安裝，35 mm寬
- 1 = 呼叫/重設繼電器，35 mm導軌
（EN 60715）安裝，17.5 mm寬
- 3 = 單穩態繼電器，開關盒安裝
- 6 = 多功能繼電器，35 mm導軌
（EN 60715）安裝，17.5 mm寬
- 8 = 模組式步進繼電器，35 mm導軌
（EN 60715）安裝，17.5 mm寬
- 9 = 步進繼電器和定時步進繼電器，
開關盒安裝

極數

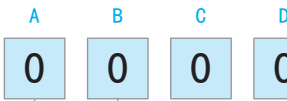
- 1 = 單極
- 2 = 單極CO（SPDT）+ 1個NO（SPST-NO）

電源版本

- 0 = AC（50/60 Hz）/DC
- 8 = AC（50/60 Hz）
- 9 = DC

電源電壓

- 012 = 12 V AC/DC（只限13.01和13.12）
- 012 = 12 V AC（只限13.31）
- 024 = 24 V AC/DC（只限13.01和13.12）
- 024 = 24 V DC（只限13.31）
- 024 = 12...24 V AC/DC（只限13.61）
- 125 =（110...125）V AC（只限13.01）
- 230 =（230...240）V AC（13.01和13.11）
- 230 = 110...240 V AC（只限13.61）
- 230 = 230 V AC（13.31、13.81和13.91）



A: 觸點材料

- 0 = 標準
- 4 = 標準AgSn02（只限13.31）

B: 觸點電路

- 0 = 標準
- 3 = 標準NO（只限13.31）

代碼/電源電壓

- 13.01.0.012.0000 12 V AC/DC
- 13.01.0.024.0000 24 V AC/DC
- 13.01.8.125.0000 110...125 V AC
- 13.01.8.230.0000 230...240 V AC
- 13.11.8.230.0000 230...240 V AC
- 13.12.0.012.0000 12 V AC/DC
- 13.12.0.024.0000 24 V AC/DC
- 13.31.8.012.4300 12 V AC
- 13.31.9.024.4300 24 V DC
- 13.31.8.230.4300 230 V AC
- 13.61.8.230.0000 110...240 V AC
- 13.61.0.024.0000 12...24 V AC/DC
- 13.81.8.230.0000 230 V AC
- 13.91.8.230.0000 230 V AC

技術資料

絕緣		13.01.8	13.01.0	13.11 - 13.12	13.31 - 13.61	13.81 - 13.91		
介電強度								
控制電路與電源間	V AC	4000	—	—	—	—	—	
控制電路與觸點間	V AC	4000	4000	—	—	—	—	
R-S-A2與觸點間	V AC	—	—	2000	—	—	—	
電源與觸點間	V AC	4000	4000	—	2000	—	—	
斷路觸點間	V AC	1000	1000	1000	1000	1000	1000	
其他資料		13.01		13.11 - 13.12	13.31	13.61	13.81	13.91
於環境損失的電力								
無觸點電流	W	2.2	—	—	0.4	1	1.2	0.7
有額定電流	W	3.5	1,5	1.6	1.8	2	1.8	—
用於按鈕連接的最大電纜長度	m	100	100	—	200	200	100	—
照明按鈕的最大數量	(≤1mA)	—	—	—	10*	15	12	—
終端		13.01		13.11 - 13.12 - 13.31 - 13.61 - 13.81 - 13.91				
最大線徑		實心電纜	絞合電纜	實心電纜		絞合電纜		
	mm ²	1 x 6 / 2 x 4	1 x 6 / 2 x 2.5	1 x 6 / 2 x 4		1 x 4 / 2 x 2.5		
	AWG	1 x 10 / 2 x 12	1 x 10 / 2 x 14	1 x 10 / 2 x 12		1 x 12 / 2 x 14		
⊕ 螺絲扭轉力	Nm	0.8		0.8				

* 適用於8.230版本。

功能

類型		
13. 01		<p>單穩態 關閉終端 (B2-B3) 之間的開關閉合時，輸出觸點會閉合，並保持閉合，直到開關打開。</p>
		<p>步進繼電器 (雙穩態) 每個脈衝 (B1-B2) 之後，輸出觸點會改變狀態：從開通到閉合以及相反順序交替變換。</p>
13. 11 13. 12		<p>呼叫和重設繼電器 在設定開關 (S) 關閉瞬間，輸出觸點即會閉合。重設開關 (R) 瞬間閉合，輸出觸點就已經會開啟。</p>
13. 81		<p>(RI) 步進繼電器 每個脈衝之後，輸出觸點會改變狀態：從開通到閉合以及相反順序交替變換。</p>
13. 91		<p>(RI) 步進繼電器 每個脈衝之後，輸出觸點會改變狀態：從開通到閉合以及相反順序交替變換。</p>
		<p>(IT) 定時步進繼電器 首個脈衝時，輸出觸點閉合，預設持續時間 (固定10分鐘) 開始計時；定時繼電器到時後，輸出觸點開啟。計時期間，可以利用另一個脈衝立刻開啟觸點。</p>

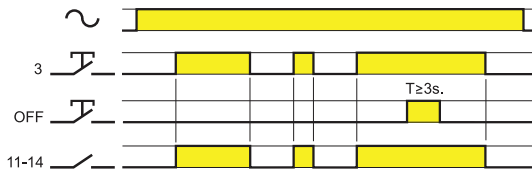
類型13. 91的操作模式設定

RI → IT		<p>a) 移除電源電壓 b) 按下控制按鈕 c) 向繼電器供電，保持按鈕閉合。3秒後，燈會閃爍兩次，以指示選擇「IT」功能，閃爍一次表示選擇「RI」功能。</p>
IT → RI		

功能

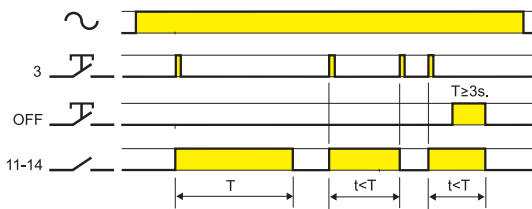
類型 功能

13. 61. 8. 230



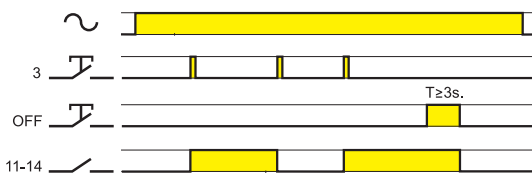
(RM) 單穩態

關閉終端3和火線（或零線，如果是3線連接）之間的開關時，輸出觸點會閉合，並保持閉合，直到開關打開。



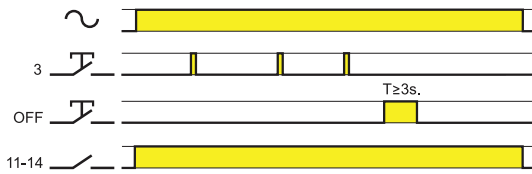
(IT) 定時步進繼電器

首個脈衝時，輸出觸點閉合，預設持續時間 T 開始計時；定時繼電器到時後，輸出觸點開啟。
計時期間，可以利用另一個脈衝立刻開啟觸點。
延遲開時間:30s...20min



(RI) 步進繼電器

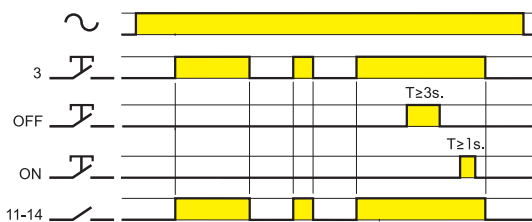
每個脈衝之後，輸出觸點會改變狀態：從開通到閉合以及相反順序交替變換。



☀ 光源開啟

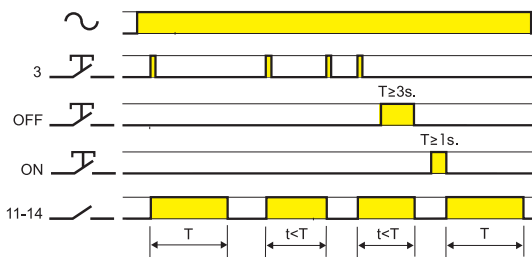
設定此功能後，輸出觸點保持長期閉合。

13. 61. 0. 024



(RM) 單穩態

關閉終端3和火線（或零線，如果是3線連接）之間的開關時，輸出觸點會閉合，並保持閉合，直到開關打開。



(IT) 定時步進繼電器

首個脈衝時，輸出觸點閉合，預設持續時間 T 開始計時；定時繼電器到時後，輸出觸點開啟。
計時期間，可以利用另一個脈衝立刻開啟觸點。
延遲開時間:30s...20min



(RI) 步進繼電器

每個脈衝之後，輸出觸點會改變狀態：從開通到閉合以及相反順序交替變換。



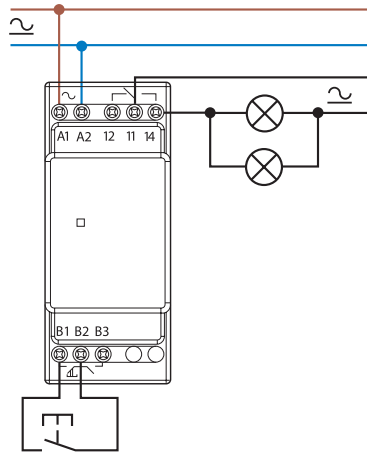
☀ 光源開啟

設定此功能後，輸出觸點保持長期閉合。

接線圖 (13.01、13.11、13.12和13.31)

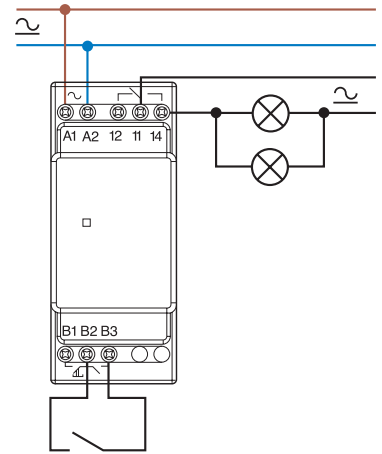
類型13.01
步進接線圖

紅色LED指示：連續=繼電器通電

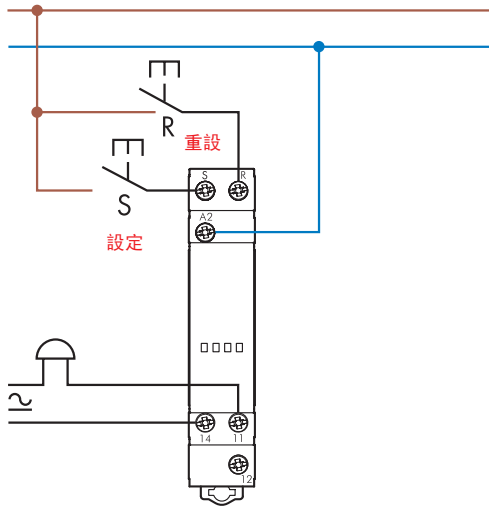


類型13.01
單穩態接線圖

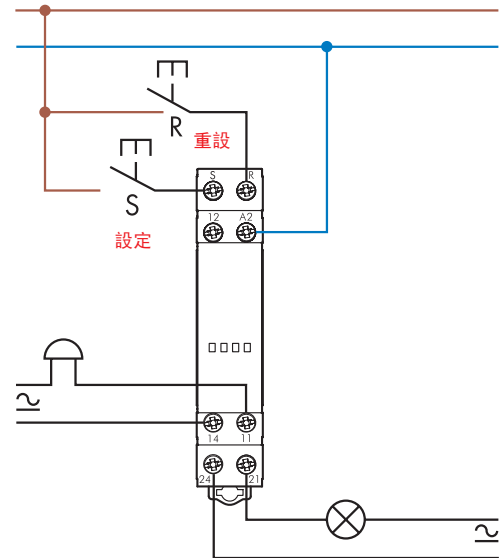
紅色LED指示：連續=繼電器通電



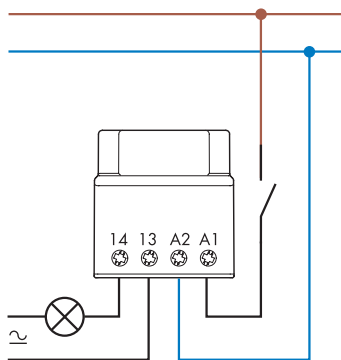
類型13.11
呼叫和重設繼電器



類型13.12
呼叫和重設繼電器



類型13.31
連接



K

接線圖 (13.61)

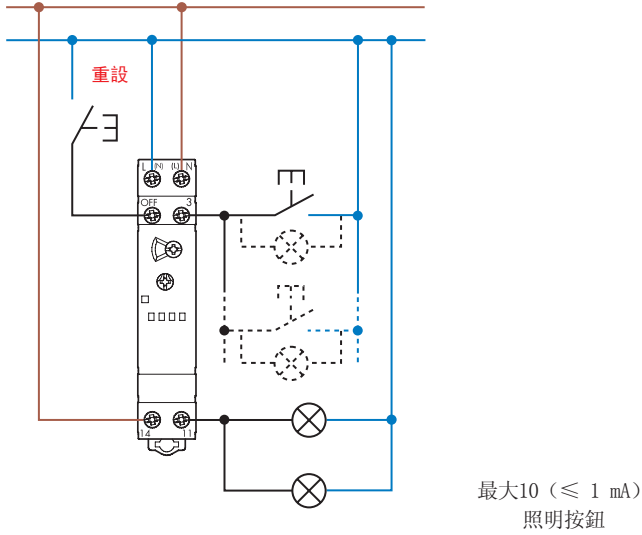
類型13.61.8.230

3線連接

紅色LED指示:

連續= 繼電器通電

閃爍= 繼電器斷電



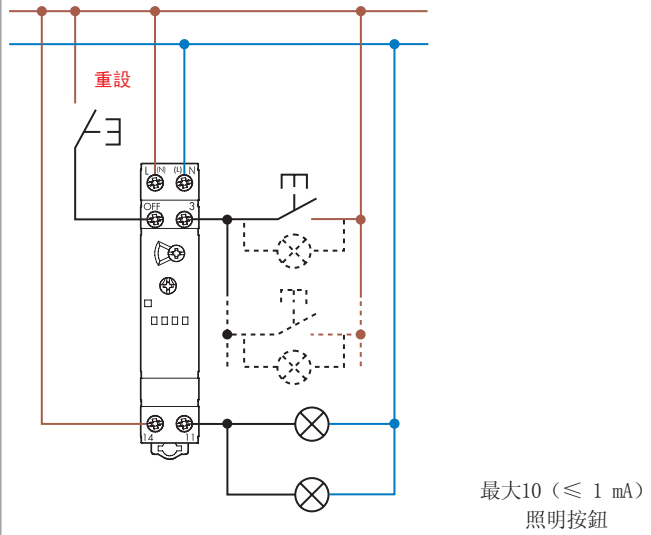
類型13.61.8.230

4線連接

紅色LED指示:

連續= 繼電器通電

閃爍= 繼電器斷電



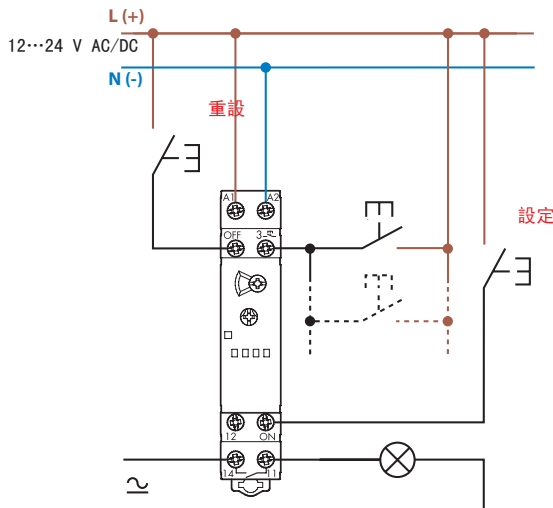
類型13.61.0.024

4線連接

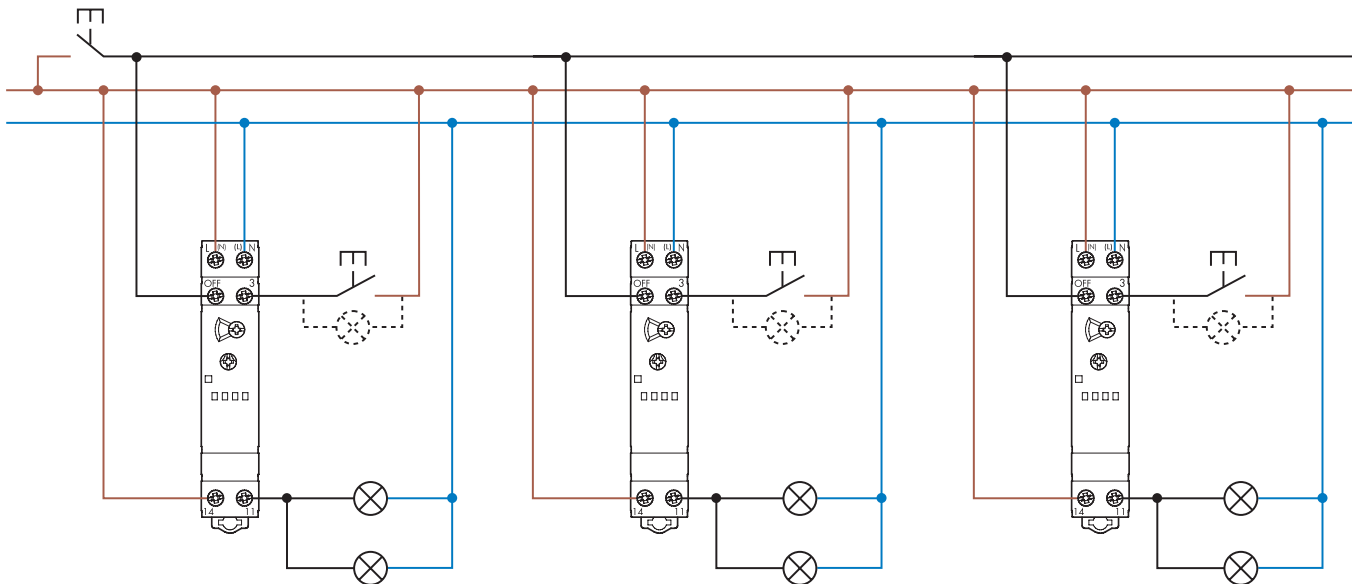
紅色LED指示:

連續= 繼電器通電

閃爍= 繼電器斷電



類型13.61.8.230 - 採用集中重設按鈕的多重4線連接範例



K

接線圖 (13. 81和13. 91)

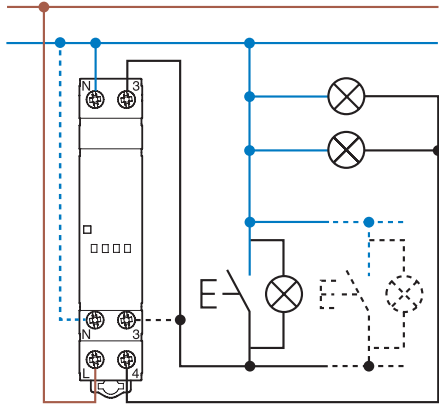
類型13. 81

3線連接

紅色LED指示:

連續= 繼電器通電

閃爍= 繼電器斷電



最大15 (≤ 1 mA)
照明按鈕

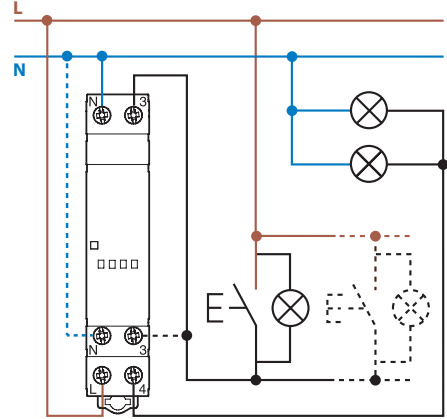
類型13. 81

4線連接

紅色LED指示:

連續= 繼電器通電

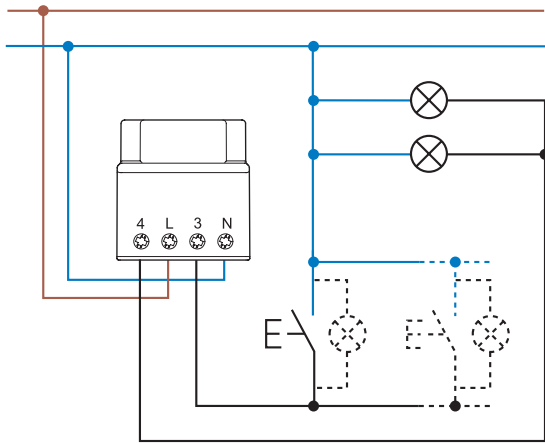
閃爍= 繼電器斷電



最大15 (≤ 1 mA)
照明按鈕

類型13. 91

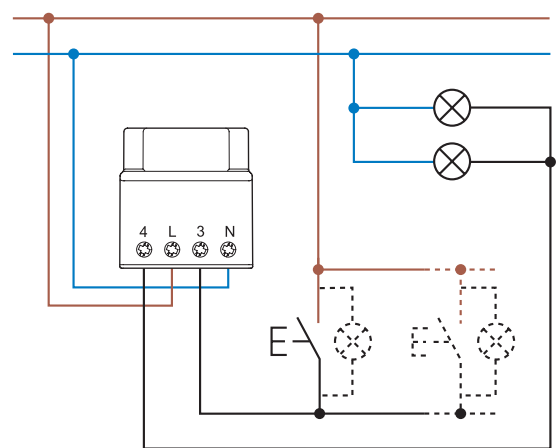
3線連接



最大12 (≤ 1 mA)
照明按鈕

類型13. 91

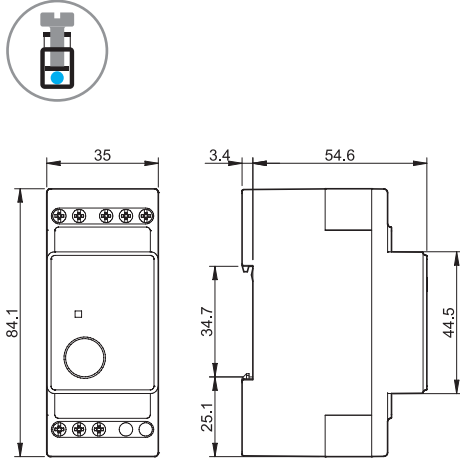
4線連接



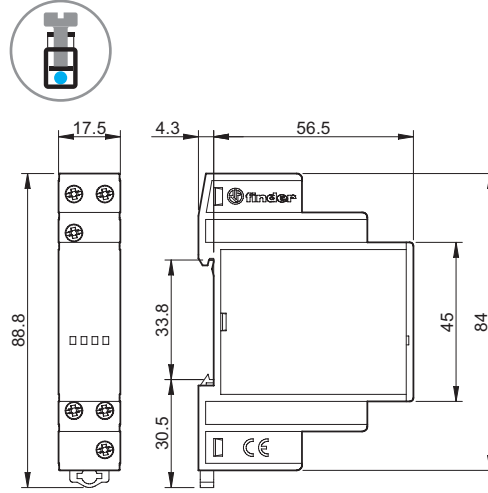
最大12 (≤ 1 mA)
照明按鈕

輪廓圖

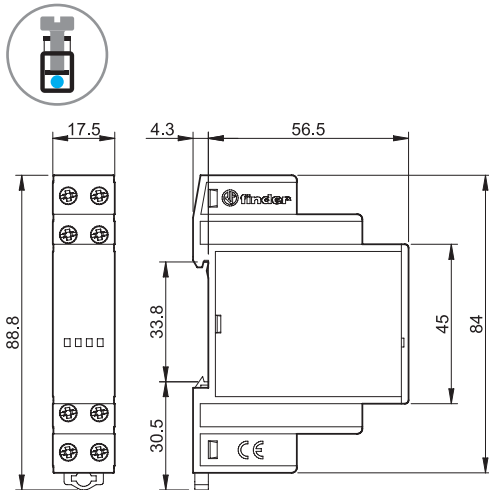
13.01
螺絲終端



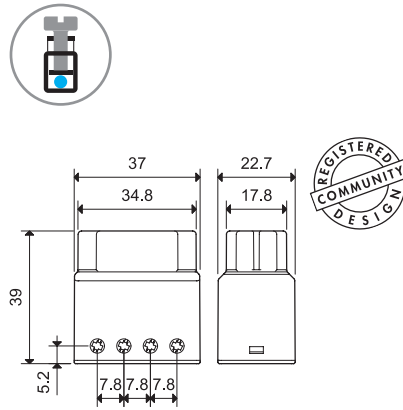
13.11
螺絲終端



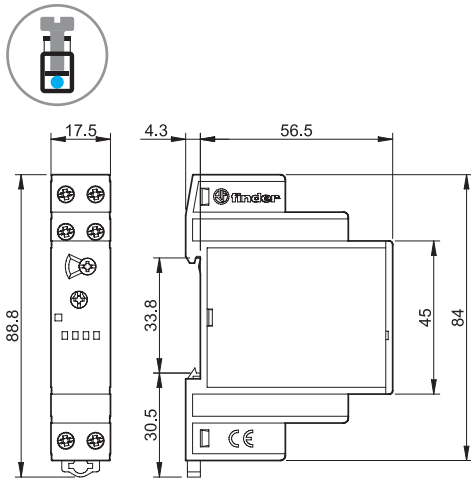
13.12
螺絲終端



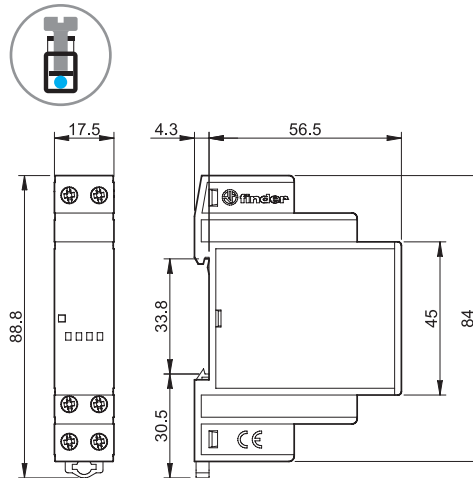
13.31/13.91
螺絲終端



13.61
螺絲終端



13.81
螺絲終端



K

配件



011.01

用於面板安裝的轉接器，適用於類型13.01，35 mm寬

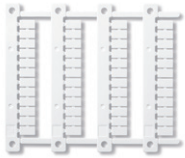
011.01



020.01

用於面板安裝的轉接器，適用於類型13.11、13.12、13.61和13.81，17.5 mm寬

020.01



060.48

標籤頁（CEMBRE熱轉印打印機），適用於繼電器類型
13.11、13.12、13.61和13.81（48個標籤），6 x 12 mm

060.48