

電子式階梯式計時器 16 A

14
系列



樓梯燈
光控制





FINDER保留隨時更改特性的權利，恕不另行通知。對於因錯誤使用或使用其產品而導致的人員或財產損失，FINDER不予承擔任何責任。

多功能電子階梯計時器
1個NO 16 A 17.5 mm寬

類型 14.01

- 8種功能
- 關閉「預先警示」選項

類型 14.71

- 3種功能
- 時間設定為30秒到20分鐘
- 「過零」負載切換
- 「關閉預先警示」- 14.01型號
- 適合採用自動識別的3線或4線系統
- 與移動偵測器（18系列）相容
- LED狀態指示燈
- 無錫觸點材料
- 可與照明按鈕搭配使用
- 「一字 + 十字」一字頭和十字頭螺絲起子均可用於調整功能選擇器時序微調器，以及用於釋放35 mm導軌安裝夾
- 35 mm導軌（EN 60715）安裝
- 歐洲專利

14.01/71
螺絲終端



如需輪廓圖，請參閱第10頁

觸點規格

觸點配置		1個NO (SPST-NO)	1個NO (SPST-NO)
額定電流/最大峰值電流	A	16/30 (120 A - 5 ms)	16/30 (120 A - 5 ms)
額定電壓/最大切換電壓	V AC	230/—	230/—
額定負載AC1	VA	3700	3700
額定負載AC15 (230 V AC)	VA	750	750
標稱的燈管額定值：			
230 V白熾燈/鹵素燈 W		3000	3000
日光燈管，具電子穩壓器 W		1500	1500
日光燈管，具電磁穩壓器 W		1000	1000
CFL螺旋式螢光省電燈泡 W		600	600
230 V LED W		600	600
LV鹵素燈或LED，連電子穩壓器 W		600	600
LV鹵素燈或LED，連電磁穩壓器 W		1500	1500
最小開關負載	mW (V/mA)	1000 (10/10)	1000 (10/10)
標準觸點材料		AgSnO ₂	AgSnO ₂

電源供應規格

標稱電壓 (U _N)	V AC (50/60 Hz)	230	230
	V DC	—	—
額定功率	VA (50 Hz) /W	3/1.2	3/1.2
操作範圍	AC (50 Hz)	(0.8...1.1) U _N	(0.8...1.1) U _N
	DC	—	—

技術資料

額定負載AC1下的電氣壽命	週期	100 · 10 ³	100 · 10 ³
延遲設定	分鐘	0.5...20	0.5...20
照明按鈕的最大數量 (≤ 1 mA)		30	30
最大脈衝寬度		連續	連續
環境溫度範圍	° C	- 10...+60	- 10...+60
防護等級		IP 20	IP 20

認證（根據類型）



14.01



- 8種功能：
 - 階梯式計時器
 - 階梯式計時器 + 維護功能
 - 階梯式計時器，預先警示
 - 階梯式計時器，預先警示 + 維護功能
 - 定時步進繼電器
 - 定時步進繼電器，預先警示
 - 步進繼電器
 - 光源開啟

14.71



- 3種功能：
 - 階梯式計時器
 - 階梯式計時器 + 維護功能
 - 光源開啟

單功能電子階梯計時器

1個NO 16 A 17.5 mm寬

類型14. 81

- 階梯式計時器 + 維護功能

類型14. 91

- 訊號接通脈衝計時器

- 時間設定為30秒到20分鐘
- 「過零」負載切換
- 可與機械式版本和舊類型（低發射）照明按鈕相容的配線
- 適用於3線或4線系統，透過「按鈕配置」
- 提供110...125 VAC電源版本（14. 81）
- 無錫觸點材料
- 可與照明按鈕搭配使用
- 「一字 + 十字」一字頭和十字頭螺絲起子均可用於調整功能選擇器時序微調器，以及用於釋放35 mm導軌安裝夾
- 35 mm導軌（EN 60715）安裝

14. 81/91

螺絲終端



如需輪廓圖，請參閱第10頁

觸點規格

觸點配置

觸點配置		1個NO (SPST-NO)	1個NO (SPST-NO)
額定電流/最大峰值電流	A	16/30 (120 A - 5 ms)	16/30 (120 A - 5 ms)
額定電壓/最大切換電壓	V AC	230/—	230/—
額定負載AC1	VA	3700	3700
額定負載AC15 (230 V AC)	VA	750	750

標稱的燈管額定值：

230 V白熾燈/鹵素燈 W		3000	3000
日光燈管，具電子穩壓器 W		1500	1500
日光燈管，具電磁穩壓器 W		1000	1000
CFL螺旋式螢光省電燈泡 W		600	600
230 V LED W		600	600
LV鹵素燈或LED，連電子穩壓器 W		600	600
LV鹵素燈或LED，連電磁穩壓器 W		1500	1500

最小開關負載	mW (V/mA)	1000 (10/10)	1000 (10/10)
--------	-----------	--------------	--------------

標準觸點材料		AgSnO ₂	AgSnO ₂
--------	--	--------------------	--------------------

電源供應規格

標稱電壓 (U _N)	V AC (50/60 Hz)	110...125/230	230
	V DC	—	—
額定功率	VA (50 Hz) /W	3/1.2	3/1.2
操作範圍	AC (50 Hz)	(0.8...1.1) U _N	(0.8...1.1) U _N
	DC	—	—

技術資料

額定負載AC1下的電氣壽命	週期	100 • 10 ³	100 • 10 ³
延遲設定	分鐘	0.5...20	0.5...20
照明按鈕的最大數量 (≤ 1 mA)		25	25
最大脈衝寬度		連續	連續
環境溫度範圍	° C	-10...+60	-10...+60
防護等級		IP 20	IP 20

認證（根據類型）

CE EAC

CE EAC

14. 81



- 單功能：
 - 階梯式計時器 + 維護功能
- 所有4個終端皆位在同一側

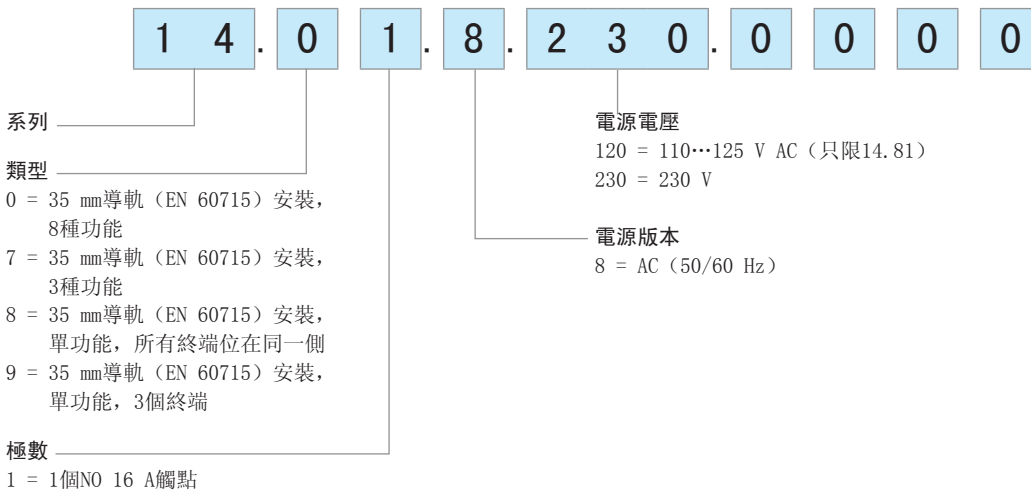
14. 91



- 單功能：
 - 訊號接通脈衝計時器
- 所有3個終端皆位在同一側

訂購資訊

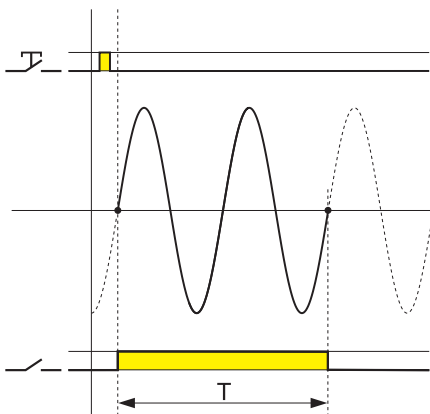
範例：14系列多功能繼電器，1個NO（SPDT-NO）16 A觸點，電源額定值為230 VAC。



技術資料

絕緣		
斷路觸點間的介電強度	V AC	1000
其他資料		
於環境損失的電力	無觸點電流	W 1.2
	有額定電流	W 2
用於按鈕連接的最大電纜長度	m	200
⊕ 螺絲扭轉力	Nm	0.8
最大線徑	實心電纜	
	mm ²	1 x 6 / 2 x 4
	AWG	1 x 10 / 2 x 12
	絞合電纜	
		1 x 4 / 2 x 2.5
		1 x 12 / 2 x 14

過零切換



- 1 - 較低的浪湧電流會保護燈並延長其壽命
- 2 - 較低的浪湧電流會減小觸點熔接的可能性
- 3 - 關閉時的電流也較低，可減少觸點上的壓力和磨損

注意

若使用類型14.91，則透過按鈕即可直接開啟燈

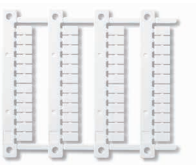
配件



020.01

用於面板安裝的轉接器，17.5 mm寬

020.01



060.48

標籤頁（CEMBRE熱轉印打印機），（48個標籤），6 x 12 mm

060.48

接線圖

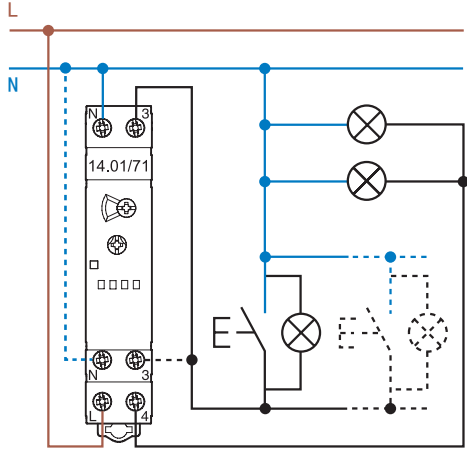
類型14.01

14.71

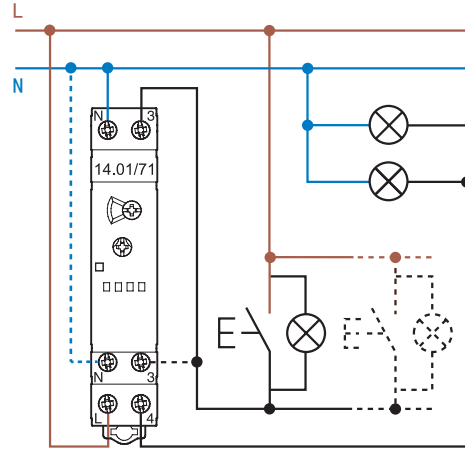
紅色LED指示:

連續= 繼電器通電

閃爍= 繼電器斷電

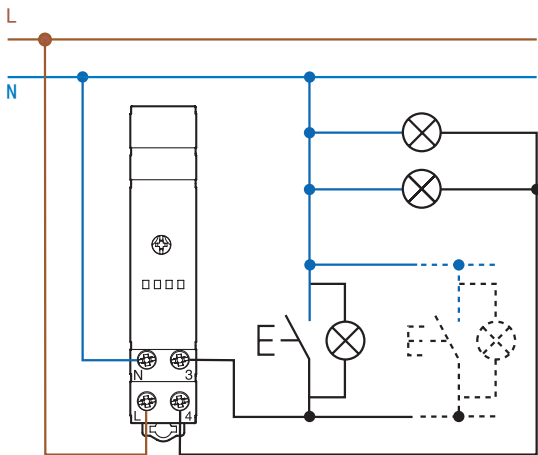


3線連接

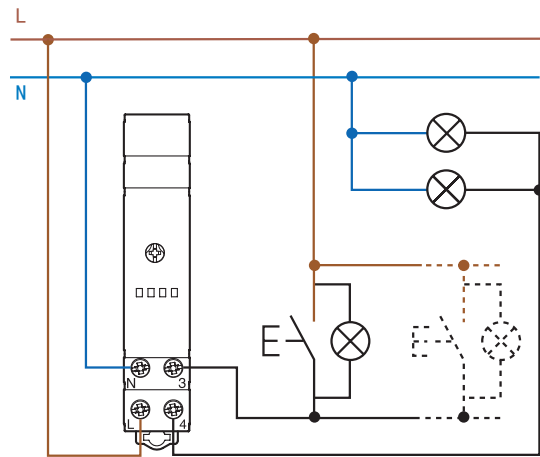


4線連接

類型14.81 (如需按鈕配置步驟, 請參閱安裝手冊)

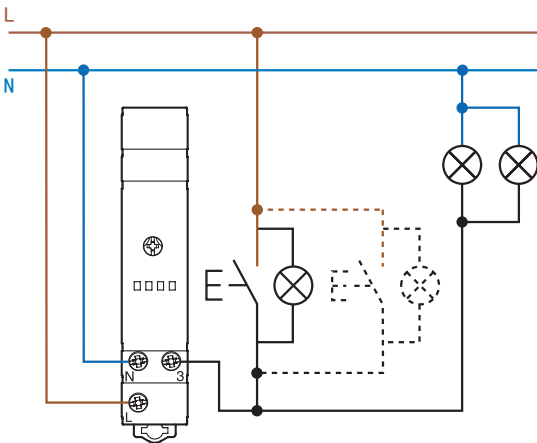


3線連接



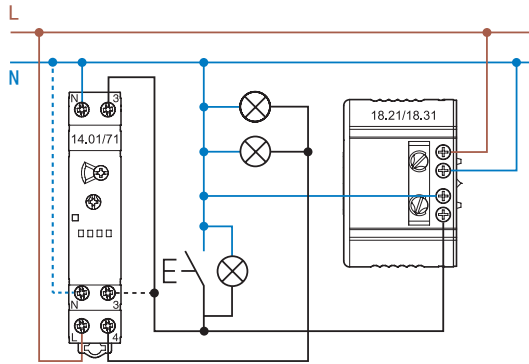
4線連接

類型14.91 (按鈕必須根據負載電流確定額定值)

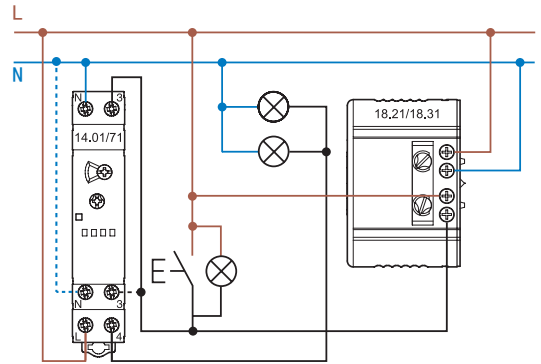


接線圖 - 無階梯式維護功能的14.01或14.71，由PIR移動偵測器觸發（18系列）。

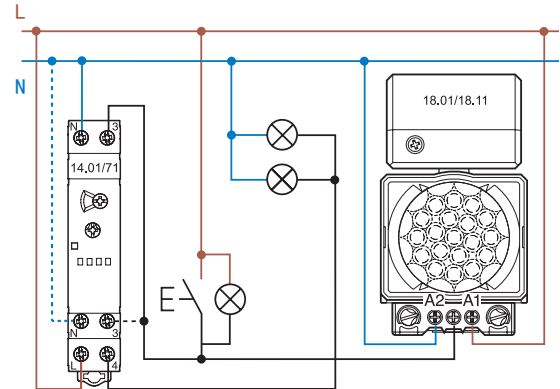
3線連接（僅含18.21.8.230.0300或18.31.8.230.0300）



4線連接（僅含18.21.8.230.0300或18.31.8.230.0300）

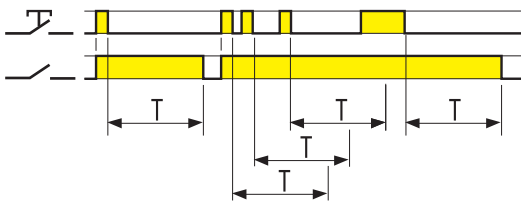


4線連接（僅含18.01.8.230.0000或18.11.8.230.0000）

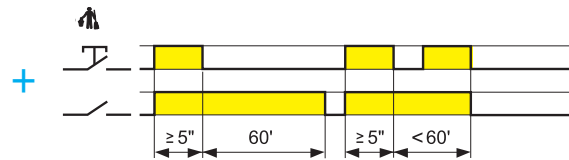
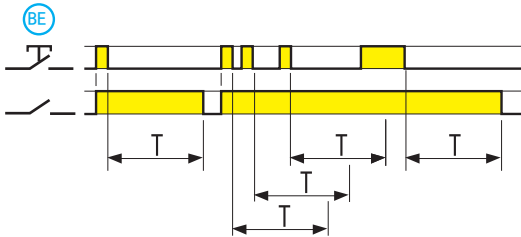


功能

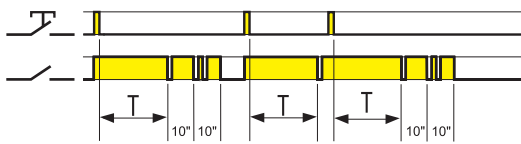
類型14.01 利用前部旋轉式選擇器可選擇的功能

**(BE)** 階梯式計時器

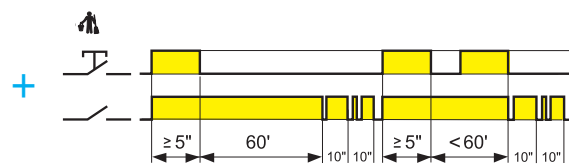
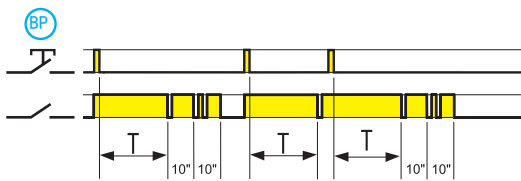
首個脈衝時，輸出觸點閉合，預設持續時間開始計時；計時期間的後續脈衝會透過完全預設值延長計時時間。
定時繼電器到時後，輸出觸點開啟。

**(ME)** 階梯式計時器 + 階梯式維護

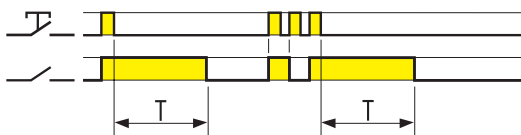
除了階梯式計時器功能 (BE)， ≥ 5 秒的脈衝將會關閉輸出觸點約 60 分鐘，之後觸點就會開啟。這是保養或清除動作的理想之選。可以利用另一個 ≥ 5 秒的脈衝中斷 60 分鐘計時，且之後輸出觸點會開啟。

**(BP)** 階梯式計時器，預先警示

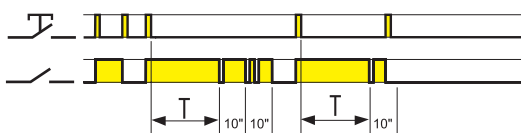
首個脈衝時，輸出觸點閉合，預設持續時間開始計時。
計時時間之後，輸出觸點閃斷一次；10 秒後，該觸點閃斷兩次，再過 10 秒，觸點開啟。
在預設和 20 秒警示時間期間，通過另一個脈衝，可利用完全預設值來延長時間。

**(MP)** 階梯式計時器，預先警示 + 階梯式維護

除了階梯式計時器功能 (BP)， ≥ 5 秒的脈衝將會關閉輸出觸點約 60 分鐘，之後觸點就會開啟。這是保養或清除動作的理想之選。可以利用另一個 ≥ 5 秒的脈衝中斷 60 分鐘計時，且之後輸出觸點會開啟。

**(IT)** 定時步進繼電器

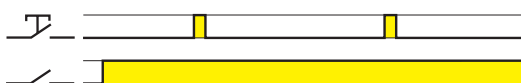
首個脈衝時，輸出觸點閉合，預設持續時間開始計時；定時繼電器到時後，輸出觸點開啟。
計時期間，可以利用另一個脈衝立刻開啟觸點。

**(IP)** 定時步進繼電器，預先警示

首個脈衝時，輸出觸點閉合，預設持續時間開始計時；計時時間之後，輸出觸點閃斷一次；10 秒後，該觸點閃斷兩次，再過 10 秒，觸點開啟。
在預設和 20 秒警示時間期間，利用另一個脈衝，可立刻開啟輸出觸點。

**(RI)** 步進繼電器

每個脈衝之後，輸出觸點會改變狀態：從開通到閉合以及相反順序交替變換。



☼ 光源開啟

設定此功能後，輸出觸點保持長期閉合。

注意：預先警示功能 (BP 和 IP) 範圍內的閃爍可能造成帶有電磁扼流圈的螢光燈 (傳統型和精巧型) 的重啟問題；因此，不建議使用具有這些功能的此類燈管。

功能

Type 14.71 利用前方選擇器可選擇的功能

3功能前方選擇器

	⌚ 階梯式計時器 + 🏠 階梯式維護
	⚙️ 光源開啟
	⌚ 階梯式計時器 (18系列與移動偵測器相容)

	<p>⌚ 階梯式計時器 首個脈衝時，輸出觸點閉合，預設持續時間開始計時；計時期間的後續脈衝會透過完全預設值延長計時時間。 定時繼電器到時後，輸出觸點開啟。</p>
	<p>🏠 階梯式維護 ≥ 5秒的脈衝會閉合輸出觸點60分鐘，此後觸點會開啟。這是保養或清除動作的理想之選。可利用過另一個 ≥ 5秒的脈衝中斷60分鐘計時，輸出觸點即開啟。</p>
	<p>⚙️ 光源開啟 設定此功能後，輸出觸點會一直閉合。</p>

類型14.81

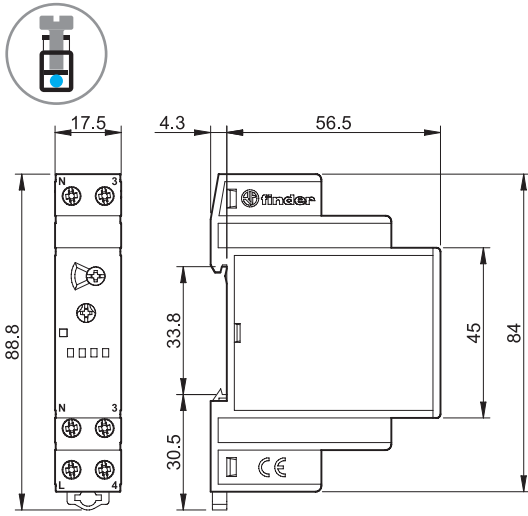
	<p>階梯式計時器 首個脈衝時，輸出觸點閉合，預設持續時間開始計時；計時期間的後續脈衝會透過完全預設值延長計時時間。 定時繼電器到時後，輸出觸點開啟。</p>
	<p>「階梯式維護」功能 ≥ 5秒的脈衝會閉合輸出觸點60分鐘，此後觸點會開啟。這是保養或清除動作的理想之選。可利用另一個 ≥ 5秒的脈衝中斷60分鐘計時，這會重新建立階梯計時器功能；所以階梯式定時繼電器到時後，輸出觸點就會開啟。</p>

類型14.91

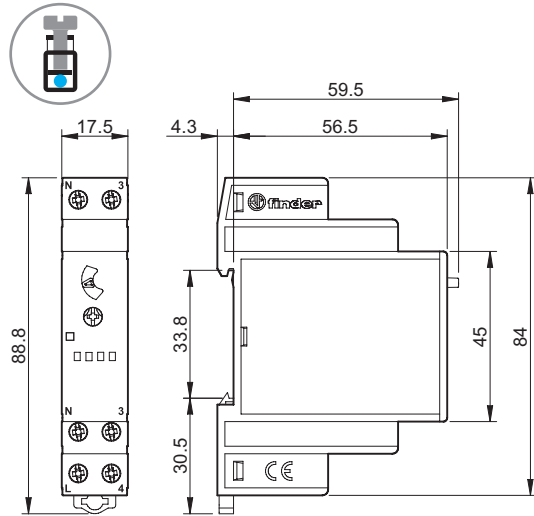
	<p>訊號接通脈衝 首個脈衝時，輸出觸點會閉合，並維持閉合，直到預設延遲持續時間結束。 定時繼電器到時後，輸出觸點就會開啟。</p>
--	--

輪廓圖

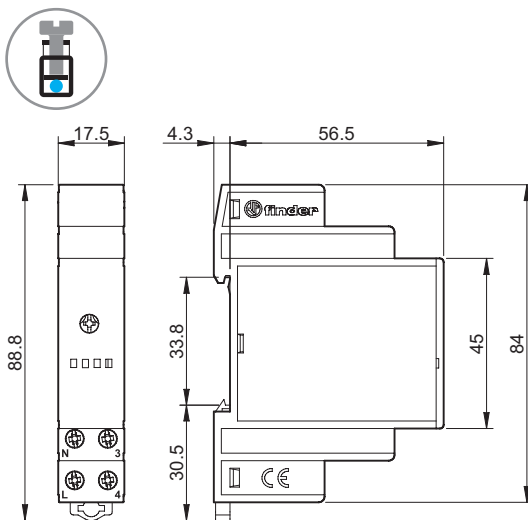
14. 01
螺絲終端



14. 71
螺絲終端



14. 81
螺絲終端



14. 91
螺絲終端

