



finder[®]

SWITCH TO THE FUTURE

4C
系列

繼電器介面模組 8 - 10 - 16 A



電動手扶梯



道路，隧道
照明設備



起重機



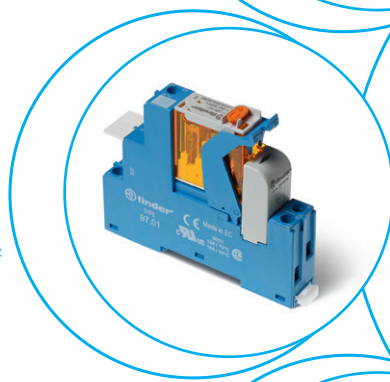
自動化倉儲



控制台



配電板





FINDER保留隨時更改特性的權利，恕不另行通知。對於因錯誤使用或使用其產品而導致的人員或財產損失，FINDER不予承擔任何責任。

1與2個CO繼電器介面模組，
15.8 mm寬，推入式端子
適用於PLC與智慧電子系統的理想介面

類型4C. P1

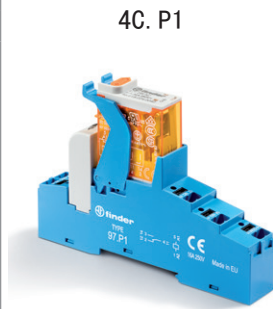
- 1個CO 10 A

類型4C. P2

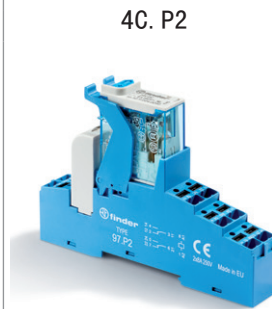
- 2個CO 8 A

- AC線圈或DC線圈
- 電源電壓狀態指示和線圈抑制模組（標準）
- 識別標籤
- UL清單（特定繼電器 / 插座組合）
- 35 mm導軌（EN 60715）安裝

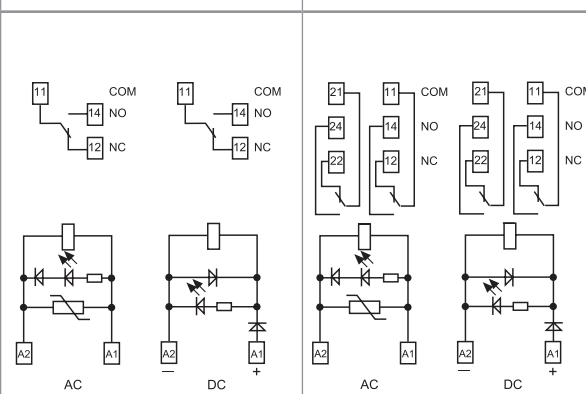
4C. P1 / 4C. P2
推入式端子



- 1個CO 10 A
- 推入式端子



- 2個CO 8 A
- 推入式端子



如需輪廓圖，請參閱第7頁

觸點規格

觸點配置		1個CO（SPDT）	2個CO（DPDT）
額定電流 / 最大峰值電流	A	10/25	8/15
額定電壓 / 最大切換電壓	V AC	250/440	250/440
額定負載AC1	VA	2500	2000
額定負載AC15（230 V AC）	VA	750	350
單相電動機額定值（230 V AC）	kW	0.55	0.37
斷流容量DC1：30/110/220 V	A	10/0.5/0.15	6/0.5/0.15
最小開關負載	mW（V/mA）	300（5/5）	300（5/5）
標準觸點材料		AgNi	AgNi

線圈規格

標稱電壓（U _N ）	V AC（50/60 Hz）	12 - 24 - 110 - 120 - 230	12 - 24 - 110 - 120 - 230
	V DC	12 - 24 - 125	12 - 24 - 125
額定功率AC/DC	VA（50 Hz）/W	1.2/0.5	1.2/0.5
工作範圍	AC	（0.8...1.1）U _N	（0.8...1.1）U _N
	DC	（0.73...1.1）U _N	（0.73...1.1）U _N
保持電壓	AC/DC	0.8 U _N / 0.4 U _N	0.8 U _N / 0.4 U _N
必降電壓	AC/DC	0.2 U _N / 0.1 U _N	0.2 U _N / 0.1 U _N

技術資料

機械壽命AC/DC	週期	10 · 10 ⁶	10 · 10 ⁶
AC1中額定負載下的電氣壽命	週期	100 · 10 ³	100 · 10 ³
吸合 / 釋放時間	ms	15/5（AC） - 15/12（DC）	10/3（AC） - 10/10（DC）
線圈與觸點之間的絕緣（1.2/50 μs）	kV	6（8 mm）	6（8 mm）
開路觸點間的介電強度	V AC	1000	1000
環境溫度範圍	° C	-40...+70	-40...+70
防護等級		IP 20	IP 20

認證 - 繼電器（根據類型）



1與2個CO繼電器介面模組，
15.8 mm寬，螺絲端子
適用於PLC與智慧電子系統的理想介面

類型4C.01

- 1個CO 16 A

類型4C.02

- 2個CO 8 A

- AC線圈或DC線圈
- 電源電壓狀態指示和線圈抑制模組（標準）
- 識別標籤
- UL清單（特定繼電器 / 插座組合）
- 35 mm導軌（EN 60715）安裝

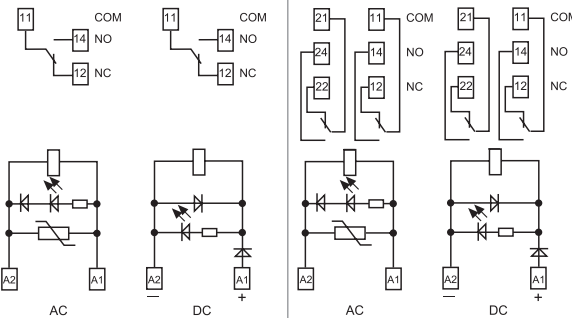
4C.01 / 4C.02
螺絲端子



- 1個CO 16 A
- 螺絲端子



- 2個CO 8 A
- 螺絲端子



如需輪廓圖，請參閱第7頁

觸點規格

觸點配置

額定電流 / 最大峰值電流

A

1個CO (SPDT)

2個CO (DPDT)

額定電壓 / 最大切換電壓

V AC

250/440

250/440

額定負載AC1

VA

4000

2000

額定負載AC15 (230 V AC)

VA

750

350

單相電動機額定值 (230 V AC)

kW

0.55

0.37

斷流容量DC1: 30/110/220 V

A

16/0.5/0.15

6/0.5/0.15

最小開關負載

mW (V/mA)

300 (5/5)

300 (5/5)

標準觸點材料

AgNi

AgNi

線圈規格

標稱電壓 (U_N)

V AC (50/60 Hz)

12 - 24 - 110 - 120 - 230

12 - 24 - 110 - 120 - 230

V DC

12 - 24 - 125

12 - 24 - 125

額定功率AC/DC

VA (50 Hz) /W

1.2/0.5

1.2/0.5

工作範圍

AC

(0.8...1.1) U_N

(0.8...1.1) U_N

DC

(0.73...1.1) U_N

(0.73...1.1) U_N

保持電壓

AC/DC

0.8 U_N / 0.4 U_N

0.8 U_N / 0.4 U_N

必降電壓

AC/DC

0.2 U_N / 0.1 U_N

0.2 U_N / 0.1 U_N

技術資料

機械壽命AC/DC

週期

10 · 10⁶

10 · 10⁶

AC1中額定負載下的電氣壽命

週期

100 · 10³

100 · 10³

吸合 / 釋放時間

ms

15/5 (AC) - 15/12 (DC)

10/3 (AC) - 10/10 (DC)

線圈與觸點之間的絕緣 (1.2/50 μs)

kV

6 (8 mm)

6 (8 mm)

開路觸點間的介電強度

V AC

1000

1000

環境溫度範圍

° C

≤ 12 A: -40...+70/
>12 A: -40...+50

-40...+70

防護等級

IP 20

IP 20

認證 - 繼電器 (根據類型)



訂購資訊

範例：4C系列，35 mm導軌（EN 60715）安裝，推入式端子繼電器介面模組，1個CO 10 A觸點，24 V DC線圈，綠色LED + 二極體。

4	C	P	1	9	0	2	4	A	B	C	D		
系列		類型		極數		線圈版本		觸點材料		觸點電路		特殊版本	
0 = 35 mm導軌（EN 60715）安裝 螺絲端子插座		P = 35 mm導軌（EN 60715）安裝 推入式端子插座		1 = 單極，10/16 A 2 = 雙極，8 A		8 = AC（50/60 Hz） 9 = DC		0 = AgNi 4 = AgSnO ₂ 5 = AgNi + Au		0 = CO（nPDT）		0 = 標準	
								B: 觸點電路		C: 選項		D: 特殊版本	
										5 = 適用於DC: 綠色LED + 二極體（極性 +A1）		6 = 適用於AC: 綠色LED + 壓敏電阻	

選擇功能和選項：只可選擇同一行中的組合。
最佳可用性首選以粗體顯示。

類型	線圈版本	A	B	C	D
4C.02	AC	0 - 5	0	6	0
4C.P2	DC	0 - 5	0	5	0
4C.01	AC	0 - 4 - 5	0	6	0
4C.P1	DC	0 - 4 - 5	0	5	0

技術資料

絕緣

根據EN 61810-1的絕緣	絕緣額定電壓	V	250	440
	額定衝擊耐受電壓	kV	4	4
	污染等級		3	2
	過壓類別		III	III

線圈與觸點之間的絕緣（1.2/50 μs）	kV	6（8 mm）
開路觸點間的介電強度	V AC	1000
相鄰觸點間的介電強度	V AC	2000

線圈端子之間的絕緣	
額定衝擊電壓（浪湧）差模（根據EN 61000-4-5）	2

其他資料

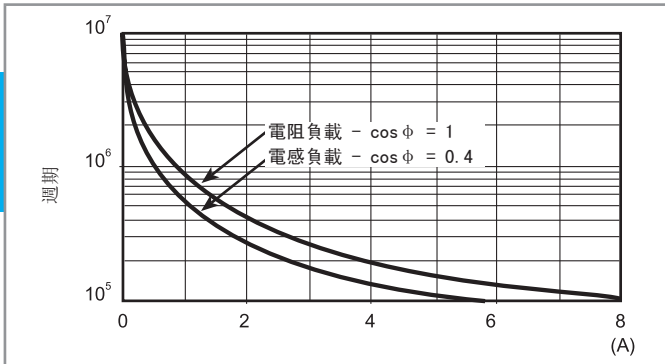
回跳時間：NO/NC	ms	2/6（4C.01/P1）	1/4（4C.02/P2）
震動阻力（10...150）Hz：NO/NC	g	20/12	
環境損失電力	無觸點電流	W	0.6
	有額定電流	W	1.6（4C.01/P1） 2（4C.02/P2）

端子

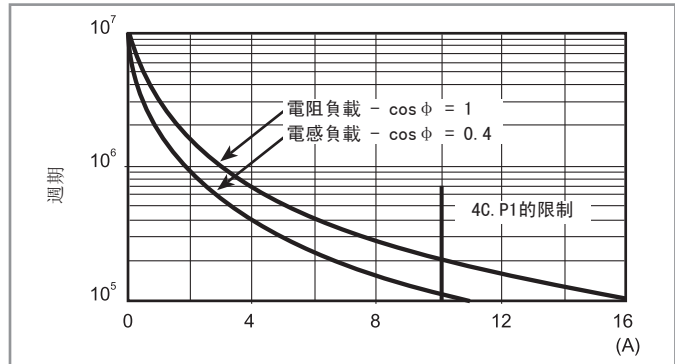
剝線長度	mm	8	8		
⊕ 螺絲扭矩	Nm	0.8	—		
最小直徑		實心電纜	絞合電纜	實心電纜	絞合電纜
	mm ²	0.5	0.5	0.5	0.5
	AWG	21	21	21	21
		實心電纜	絞合電纜	實心電纜	絞合電纜
最大線徑	mm ²	1 x 6 / 2 x 2.5	1 x 4 / 2 x 2.5	2 x 1.5 / 1 x 2.5	2 x 1.5 / 1 x 2.5
	AWG	1 x 10 / 2 x 14	1 x 12 / 2 x 14	2 x 16 / 1 x 14	2 x 16 / 1 x 14

觸點規格

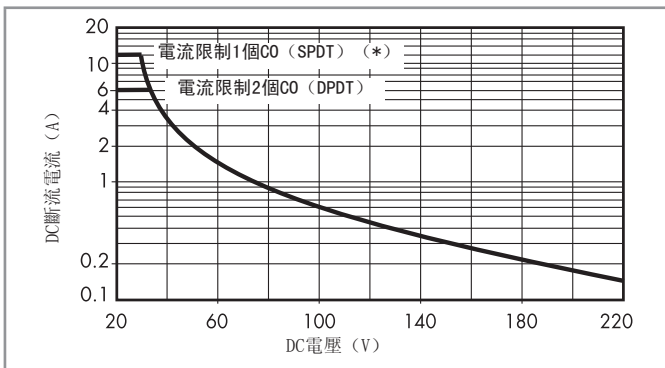
F 4C - 電氣壽命 (AC) 與觸點電流
類型4C. 02/P2



F 4C - 電氣壽命 (AC) 與觸點電流
類型4C. 01/P1



H 4C - 最大DC1斷流容量



(*) 類型4C. 01 = 12 A, 類型4C. P1 = 10 A

- 變換其電壓值和電流值處於曲線下方的電阻負載 (DC1) 時, 電氣壽命可預期 $\geq 100 \cdot 10^3$ 。
- 負載為DC13的情況下, 二極體與該負載並聯可實現與DC1負載相似的電氣壽命。
注意: 負載的釋放時間將增加。

線圈規格

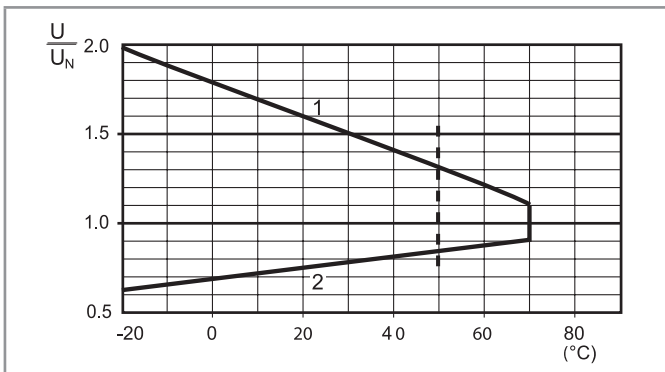
DC線圈資料

標稱電壓 U_N V	線圈編碼	工作範圍		電阻 R Ω	額定線圈 功耗 U_N 時的I mA
		U_{min} V	U_{max} V		
12	9. 012	8. 8	13. 2	300	40
24	9. 024	17. 5	26. 4	1200	20
125	9. 125	91. 2	138	32000	3. 9

AC線圈資料

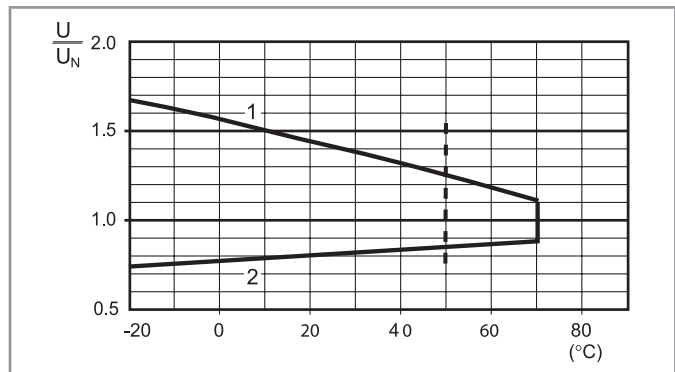
標稱電壓 U_N V	線圈編碼	工作範圍		電阻 R Ω	額定線圈 功耗 U_N 時的I mA
		U_{min} V	U_{max} V		
12	8. 012	9. 6	13. 2	80	90
24	8. 024	19. 2	26. 4	320	45
110	8. 110	88	121	6900	9. 4
120	8. 120	96	132	9000	8. 4
230	8. 230	184	253	28000	5

R 4C - DC線圈操作範圍與環境溫度



- 1 - 最大允許線圈電壓。
- 2 - 線圈處於環境溫度下的最小始動電壓。

R 4C - AC線圈操作範圍與環境溫度



- 1 - 最大允許線圈電壓。
- 2 - 線圈處於環境溫度下的最小始動電壓。

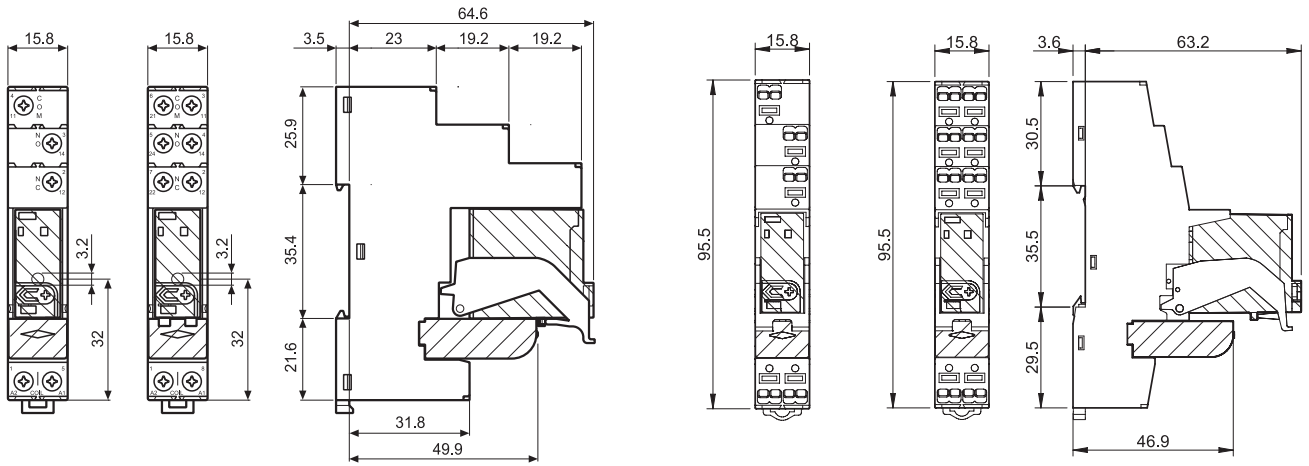
----- 4C. 01 16A觸點電流溫度限制

組合

代碼	插座類型	繼電器類型	模組	固定夾
4C. P1	97. P1	46. 61	99. 02	097. 01
4C. P2	97. P2	46. 52	99. 02	097. 01
4C. 01	97. 01	46. 61	99. 02	097. 01
4C. 02	97. 02	46. 52	99. 02	097. 01

特定繼電器 / 插座
組合

輪廓圖



4C. 01 / 4C. 02
螺絲端子



4C. P1 / 4C. P2
推入式端子

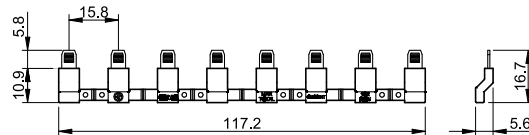


配件



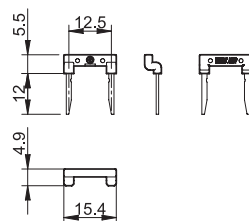
097. 58

8路跳線連接，適用於類型4C. P1和4C. P2	097. 58
額定值	10 A - 250 V



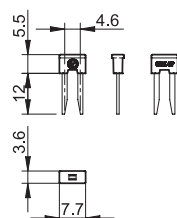
097. 52

2路跳線連接，適用於類型4C. P1和4C. P2	097. 52
額定值	10 A - 250 V



097. 42

2路跳線連接，適用於類型4C. P1和4C. P2	097. 42
額定值	10 A - 250 V

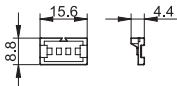


配件



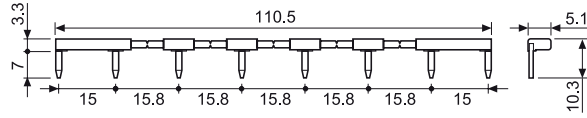
097. 00

標記標籤架，適用於類型4C. P1/P2/01/02 097. 00

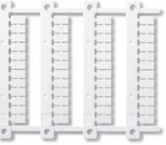


8路跳線連接，適用於4C. 01和4C. 02 095. 18 (藍)

額定值 10 A - 250 V



標籤頁 (CEMBRE熱轉印打印機)，標記標籤架 097. 00 的標籤頁 060. 48
或繼電器 46 系列, 塑膠, 48個標籤, 6 x 12 mm



060. 48

包裝編碼

如何識別繼電器介面模組的固定夾並編碼，以及包裝選項。

範例：

4 C . P 1 . 9 . 0 2 4 . 0 0 5 0 S P A

A 標準包裝
B 吸塑包裝

SP 塑膠固定夾